

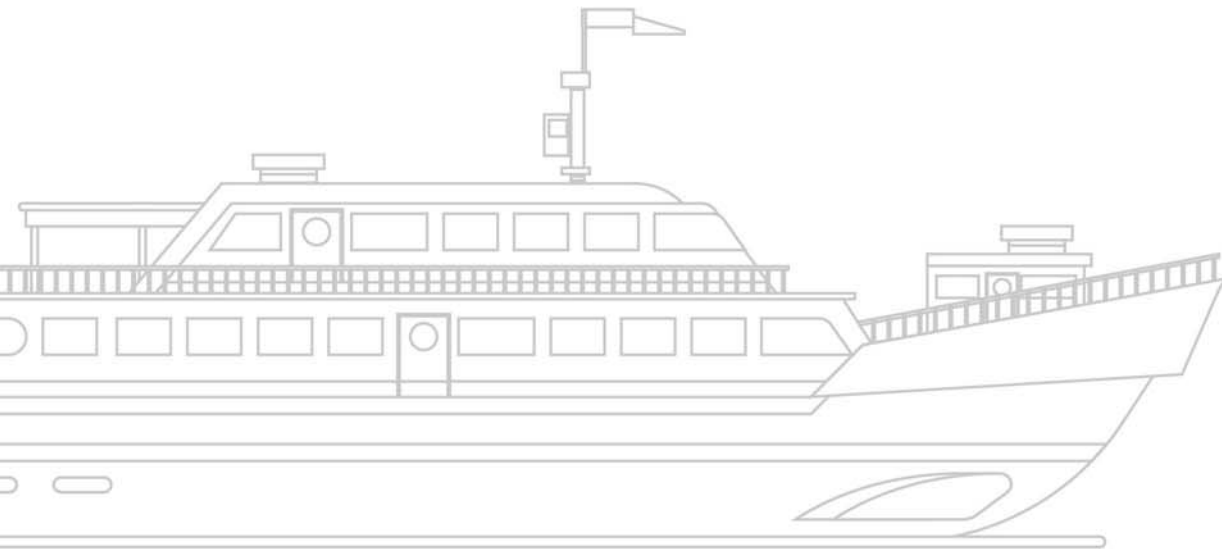


선박용 펌프 & 대용량 해수용 펌프

Marine Pump & Large-capacity Seawater Pump



Premium Efficiency,
Saving Energy,
Water Solution
With DAE-A PUMP



DAE-A PUMP

DAP Introduction

산업용 펌프의 대중화, 대아펌프가 함께 하였습니다.

(주)대아펌프는 1984년 창립 이래 국내 우수한 대형 펌프 제조업체 중의 하나로, 주요 고객으로 한국 정부 발전소, 화학 플랜트 등 특수 펌프를 비롯하여 일반 산업용 펌프에 이르기까지 다양한 제품으로 고객의 요구에 따라 제조, 공급해 온 기업입니다.

최첨단 기술력, 친환경 제품, 대아펌프가 함께 하고 있습니다.

(주)대아펌프는 국내 50여 개의 우수한 대리점 및 서비스 센터를 통해 상호 지원 체제를 바탕으로 국내 5개 발전소, 관공서, POSCO, GS, SK, 대우, 현대 등 글로벌 기업들에게 공급하고 있으며, 그동안 쌓아온 Know-how를 바탕으로 엔지니어링의 기술력을 적용한 제품을 생산 및 공급하고 있습니다.

우리의 소중한 미래, 대아펌프가 함께 하겠습니다.

(주)대아펌프는 우수한 기술력을 바탕으로 혁신적, 창조적인 가치관을 적용한 보다 더 나은 기업, 글로벌기업으로 도약하고자 합니다. 펌프가 필요한 어떠한 상황에서도 최고의 선택이 될 수 있도록 끊임없는 노력을 할 것이며, 환경, 에너지, 그리고 우리의 소중한 미래, 항상 (주)대아펌프가 함께 하도록 하겠습니다.



DAP History

- 1984.04 대아기계 펌프 제작소 설립(경기도 안양)
- 1994.09 한국산업표준 규격 획득 (KS B 7501 - 소형벌루트 펌프 80mm 이하)
- 1998.10 한국산업표준규격 종류 등급 추가 획득 (KS B 7501 - 소형벌루트 펌프 80mm 초과)
- 1998.12 한국전력공사 수화력 발전설비 정비적격업체 (제작 납품 및 공장수리) 인증
- 1999.02 KS A 9001 / ISO 9001 인증 획득
- 1999.03 한국전력공사 선정품목 (발전소 공용 T품질등급) 등록
- 1999.04 포항종합제철주식회사 산업용 펌프 제작 공급업체 등록
- 1999.07 한국수자원공사 수리업체 지정
- 2000.12 한국전력공사 KEDO 원전보조기기 국내 유자격업체 등록
포항종합제철주식회사 광양제철소 전략구매 업체 등록 (3년간)
- 2001.04 대아클론 퍼펙트 펌프 실용신안 등록 (등록제 0229494호)
한국농기계공업 협동조합원 등록
- 2004.01 대아기계펌프(주)에서 (주)대아펌프로 상호 변경
- 2006.01 평택공장이전 (경기도 평택)
- 2006.05 한국펌프공업협동조합 조합원 등록
- 2008.10 포항종합제철주식회사 광양제철소 전략구매업체 등록
- 2008.10 LG화학 산업용 및 소방 펌프 제작 공급업체 등록
- 2009.01 조달청 부스터 펌프 3자간 다수 계약 등록
포스코건설 설비자재 공급업체 등록
- 2012.06 신공장 인수를 통한 공장 확장 (경기도 평택)
- 2011.07 원심펌프 조달청 우수조달 공동상표 물품지정업체 등록 (공동상표: Pumpro)
- 2013.05 KC위생안전기준 인증 획득 (한국상하수도협회 KCW2013-0166 外)
- 2013.07 한국5개발전사 유자격공급자 등록 (400~100Hp)
- 2014.03 한국5개발전사 유자격공급자 등록 (400Hp미만)
한국5개발전사 유자격공급자 등록 (복수펌프)
- 2014.05 고효율에너지 기자재 인증 획득 (에너지관리공단)
- 2015.02 UN 조달 입찰 우수 기업 등록
- 2015.03 POSCO 지원사업 혁신활동(QSS활동) Kick Off
- 2015.05 해외조달시장 진출기업 지정서(G-PASS 기업)
- 2017.04 한국산업표준 규격 획득 (KS B 6321배수용수중모터 펌프)
- 2018.11 한국상하수도협회 수도용 적합성인증서(CP)취득
- 2019.05 중소벤처기업부장관 경영혁신형 중소기업 (Main-Biz) 확인서 취득
- 2019.07 평택 제2공장 설립 (경기도 평택)
- 2019.12 평택 제1공장 전기 증설(고압 3,000kW)
- 2021.07 대아(평택 제2공장) 여성기업확인서 취득
- 2021.08 EU Declaration of Conformity (CE) 인증 3종 취득
- 2022.02 대아(평택 제2공장) 직접생산확인증명서 취득
- 2022.12 물산업 우수제품등 지정서 3종 취득



■ 평택 제1공장

- 위치 : 경기도 평택시 청북읍 고잔길 175
- 규모 : 대지-3,500평 / 건평-2,500평
- 주요 시설 : 목형 제작실, 가공, 대형 펌프 생산 시설
성능시험장 (배관:~φ2,000, 고압 3,000kW)
- 주요 생산품 : 플랜트 / 산업용 펌프 등 대형 펌프 / 소방(엔진) 펌프



■ 평택 제2공장

- 위치 : 경기도 평택시 청북읍 청북중앙로 608
- 규모 : 대지-1,300평 / 건평-800평
- 주요 시설 : 소형 펌프 생산 시설
- 주요 생산품 : 부스터 펌프, 수중(패키지) 펌프

DVMP-HT Series

대소유량복합 부스터 펌프 시스템



High Technology Booster Pump System

DVMP-T Series

컬러터치스크린 부스터 펌프 시스템



Color Touch Screen Panel Type Booster Pump System

DVMP-L Series

표준형(LCD) 부스터 펌프 시스템



LCD Panel Type Booster Pump System

DVMP-D Series

개별인버터(경제형) 부스터 펌프 시스템



Dual Inverter Panel Type Booster Pump System

DVMP-M Series

인버터 모터내장형 부스터 펌프 시스템



Individual Inverter Motor Type Booster Pump System

DWG Series

입형다단 펌프



Vertical, Multi-stage Pump

DSV Series

단단볼류트 펌프



Horizontal, Single Suction, Volute Pump

DILP Series

인라인 펌프



Vertical, In-Line Pump

DDV Series

양흡입볼류트 펌프



Horizontal, Double Suction, Volute Pump

DVP Series

볼텍스 펌프



Horizontal, Vortex Pump

DEP Series

엔진 펌프



Engine Pump

DMS Series

다단볼류트 펌프



Horizontal, Multi-stage, Volute Pump

DMT Series

다단터빈 펌프



Horizontal, Multi-stage, Turbine Pump

DMTV Series

입형다단터빈 펌프



Vertical, Multi-stage, Turbine Pump

DWP Series

웨스코 펌프



Horizontal, Westco Pump

DSTD Series

오수 배수용 펌프



Wastewater And Effluent Pump

DSTV Series

오수 오물용 볼텍스 펌프



Wastewater And Effluent Vortex Pump

DSTG Series

오수 오물용 그라인더 펌프



Wastewater And Effluent Grinder Pump

DSM Series

배수용 펌프(단상)



Drainage Pump(Single Phase)

T Series

오·배수 패키지 펌프



Sewage Package Pump System

DAP Contents



DSVM Series 선박용 펌프 **08**



DSVL Series 대용량 해수용 펌프 **10**

Premium Efficiency,
Saving Energy,
Water Solution
With DAE-A PUMP



Horizontal, Single-stage, Volute Pump (Marine Pump)

DSVM Series



Horizontal, Single-stage, Volute Pump (Large-capacity Seawater Pump)

DSVL Series

DSVM Series

단단볼류트(선박용) 펌프

Horizontal, Single-stage, Volute Pump(Marine Pump)



» 표준 형식 Type Nomenclature

DSVM 250 - 400

Impeller Outer Diameter
Discharge Size(mm)
Pump Model

» 적용 분야 및 용도 Applications



- 선박용(청수 또는 가열순환용)
- 해수 이송용
- 양식장 이송용

» 적용 규격 Standard

- KS B 7501 (한국표준공업규격)

» 특징 Features

- 토출 플랜지 우측(펌프쪽 기준) 45° 설계 적용으로 협소한 공간에서도 설치 용이함



[후면]



[측면]



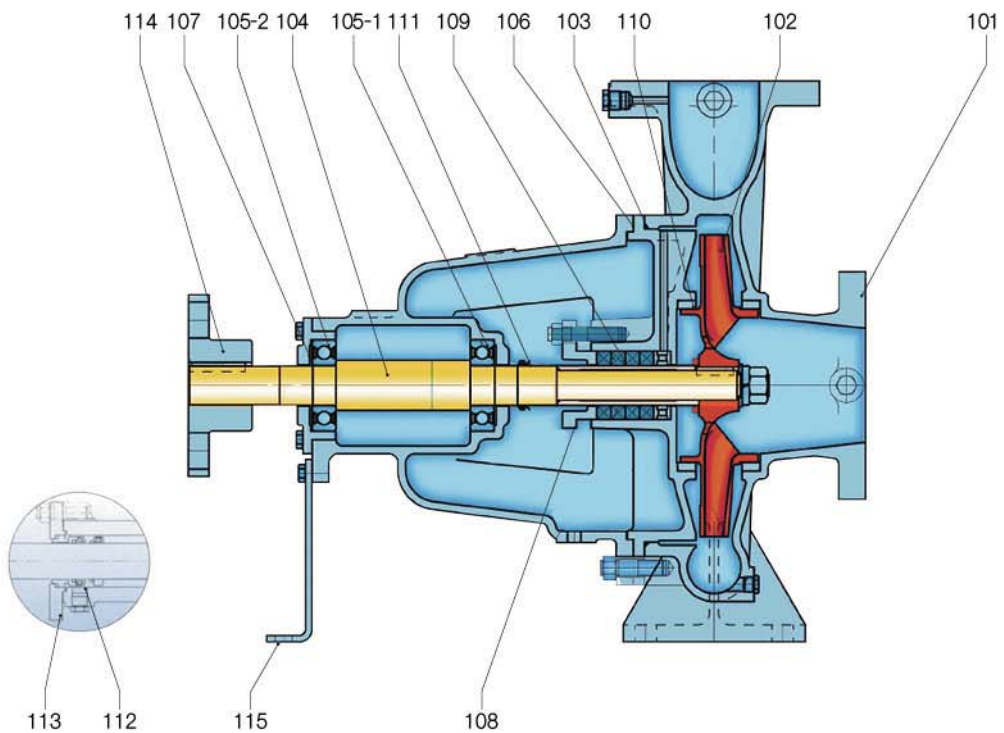
[펌프 설치 현장]

- 광범위한 사용 영역에 걸쳐 효율이 높음
- 운전이 정숙하며, 고장이 적음
- Back Pull-Out 타입으로 설계되어 유지보수가 편리함
- 부품의 표준화로 최대의 호환성 유지
- 오일 윤활 방식으로 관리 용이

» 표준사양 Standard Specification

형식 Model	구경		동력 Engine Power (HP)	양정 Head H(m)	유량 Capacity Q(m ³ /min)	회전수 Revolution Of Min (RPM)
	Suction Size(mm)	Discharge Size(mm)				
DSVM 125-315	150	125	90	50	4	1750
DSVM 125-400	150	125	175	70	4	1750
DSVM 150-315	200	150	175	50	6.5	1750
DSVM 150-400	200	150	300	70	6.5	1750
DSVM 200-315	250	200	300	50	11	1750
DSVM 200-400	250	200	400	70	11	1750
DSVM 250-315	300	250	400	50	17	1750
DSVM 250-400	300	250	500	70	17	1750

» 재질 Materials



No.	Name of Parts			
	No.	Casing	Impeller	Shaft
Material Code	1	SSC13	SSC13	STS304
	2	SSC14	SSC14	STS316
	3	SSC16	SSC16	STS316L

No.	Name	No.	Name
101	Casing	108	Packing Gland
102	Impeller	109	Packing
103	Casing Cover	110	Wear Ring
104	Shaft	111	Thrower
105-1	Ball Bearing	112	Mechanical Seal
105-2	Ball Bearing	113	Seal Cover
106	Bearing Housing	114	Coupling
107	Bearing Cover	115	Support



» 표준 형식 Type Nomenclature

DSVL 500 - 500

Impeller Outer Diameter
Discharge Size(mm)
Pump Model

» 적용 분야 및 용도 Applications



- 선박용(청수 또는 가열순환용)
- 해수 이송용
- 양식장 이송용

» 적용 규격 Standard

- KS B 7501 (한국표준공업규격)

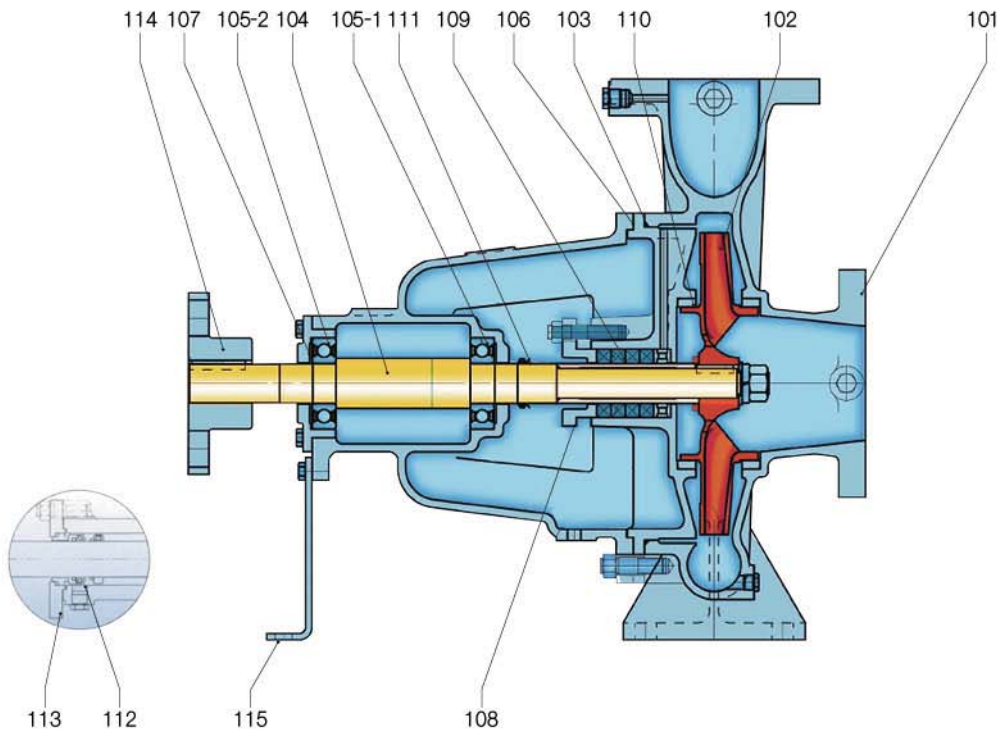
» 특징 Features

- 광범위한 사용 영역에 걸쳐 효율이 높음
- 운전이 정숙하며, 고장이 적음
- Back Pull-Out 타입으로 설계되어 유지보수가 편리함
- 부품의 표준화로 최대의 호환성 유지
- 오일 윤활 방식으로 관리 용이

» 표준사양 Standard Specification

형식 Model	구경		동력		양정	유량	양정	유량	양정	유량	회전수
	Suction Size(mm)	Discharge Size(mm)	(kW)	(HP)	H(m)	Q(m ³ /min)	H(m)	Q(m ³ /min)	H(m)	Q(m ³ /min)	Revolution Of Min (RPM)
DSVL 200-200	250	200	75	100	22	7.1	18	9.5	14	12.1	880/1160
DSVL 200-400	250	200	200	270	80	7.5	70	10.8	62	13.2	880/1160
DSVL 250-250	250	250	75	100	22	9	17	11.1	14	14.1	880/1160
DSVL 250-315	300	250	200	270	50	14.2	43	18.5	31	20.1	880/1160
DSVL 300-300	300	300	75	100	20	11	15	16	11	18	880/1160
DSVL 350-350	350	350	90	120	19	18	15	25	10	28	880/1160
DSVL 400-400	400	400	110	150	19	25	15	32	10	38	880/1160
DSVL 500-500	500	500	220	300	18	40	17	45	16	50	880/1160

» 재질 Materials



No.	Name of Parts			
	No.	Casing	Impeller	Shaft
Material Code	1	SSC13	SSC13	STS304
	2	SSC14	SSC14	STS316
	3	SSC16	SSC16	STS316L

No.	Name	No.	Name
101	Casing	108	Packing Gland
102	Impeller	109	Packing
103	Casing Cover	110	Wear Ring
104	Shaft	111	Thrower
105-1	Ball Bearing	112	Mechanical Seal
105-2	Ball Bearing	113	Seal Cover
106	Bearing Housing	114	Coupling
107	Bearing Cover	115	Support



주식회사 대아펌프
DAE-A PUMP CO., LTD.

제 1 공장 : 경기도 평택시 청북읍 고잔길 175
175 Gojan-gil, Cheongbuk-eup, Pyeongtaek-si, Gyeonggi-do, Korea

제 2 공장 : 경기도 평택시 청북읍 청북중앙로 608
608, Cheongbuk Jungang-ro, Cheongbuk-eup, Pyeongtaek-si, Gyeonggi-do, Korea

T 031-617-9040~5 **F** 031-617-9046

www.daea-pump.com